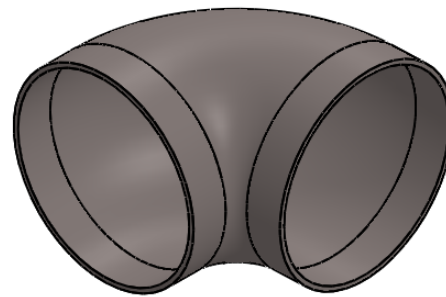
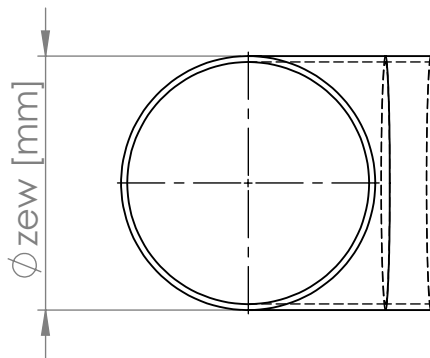
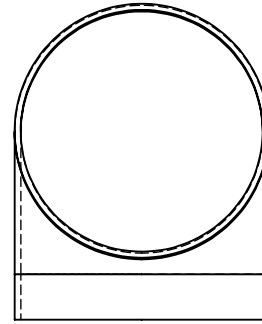
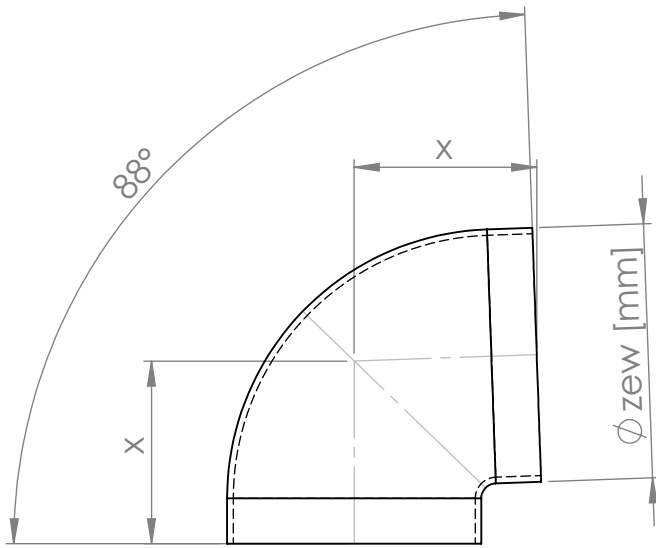



**KT-BML-KS-88****BML**  
DWD Flow

Kolana 88°			
DN	$\phi_{zew}$ [mm]	X [mm]	INDEKS
100	110,00	110	BML-KS-88-DN100
125	135,00	125	BML-KS-88-DN125
150	160,00	145	BML-KS-88-DN150
200	210,00	180	BML-KS-88-DN200

3			
2			
1			
Nr	Data	Opis zmiany	Podpis

		<b>DWD System Sp. z o.o.</b> ul. Kiszewska 10 80-178 Gdańsk <a href="http://www.dwdsystem.pl">www.dwdsystem.pl</a> e-mail: <a href="mailto:pl.info@dwdsystem.pl">pl.info@dwdsystem.pl</a>		Nazwa opracowania: System odwodnień mostowych BML DWD System Flow	
Imię i nazwisko Opracował: Piotr Dziąg		Data 03.2016		Podpis	
Nazwa rysunku: KARTA TECHNICZNA: Kolana 88 BML KT-BML-KS-88		Data ostatniej modyfikacji: <b>23 marca 2016 13:19:48</b>			
Stadium:		Materiał: Szacunkowy koszt: Powierzchnia: Masa:		Skala: <b>1:5</b> Arkusz: <b>A4</b>	