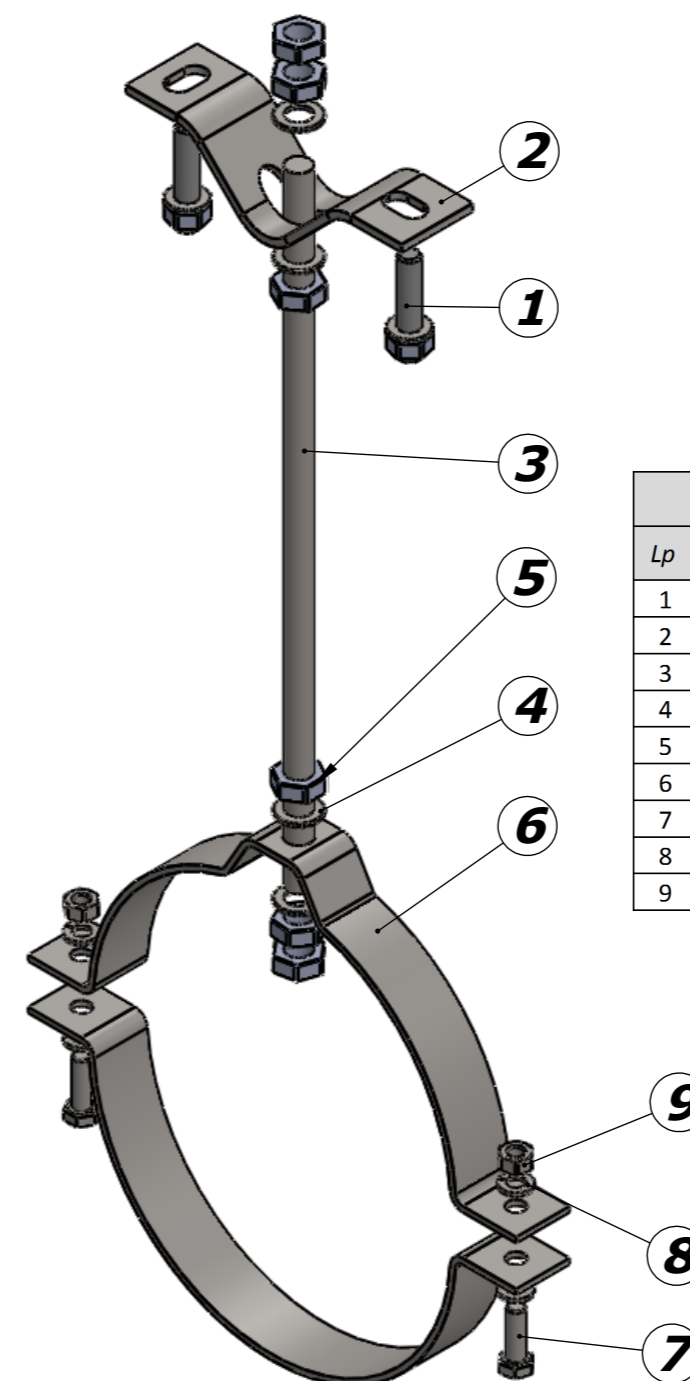



Indeks	Średnica zewnętrzna rury		Średnica obejmy	Średnica pręta	Materiał	
	φ rury [mm]	φ obejmy [mm]			Profil	Stal
OB-A-M12-110-PL	110	111	M12	30x3	min. 1.4404	
OB-A-M12-160-PL	160	161	M12	30x3	min. 1.4404	
OB-A-M12-168-PL	168	168	M12	30x3	min. 1.4404	
OB-A-M12-200-PL	200	201	M12	30x3	min. 1.4404	
OB-A-M12-220-PL	220	220	M12	30x3	min. 1.4404	
OB-A-M12-250-PL	250	251	M12	40x4	min. 1.4404	
OB-A-M12-272-PL	272	272	M12	40x4	min. 1.4404	
OB-A-M12-315-PL	315	316	M12	40x4	min. 1.4404	
OB-A-M12-324-PL	324	324	M12	40x4	min. 1.4404	
OB-A-M12-350-PL	350	351	M12	40x4	min. 1.4404	
OB-A-M12-400-PL	400	401	M12	40x4	min. 1.4404	
OB-A-M12-427-PL	427	427	M12	40x4	min. 1.4404	
OB-A-M12-530-PL	530	530	M12	40x4	min. 1.4404	
OB-A-M12-617-PL	617	617	M12	40x4	min. 1.4404	



Mocowanie			WAS-A-M12
Lp	Element:	Indeks	Ilość
1	Kotwa stalowa M10 A4	KS-INOX-M10x80	2 szt.
2	Płytkę przegubową PPP A4	PPP-190x40x4	1 szt.
3	Pręt gwintowany M12 A4	EZ-INOX-PG-M12	1 szt.
4	Podkładka M12 A4	EZ-INOX-P-M12	4 szt.
5	Nakrętka M12 A4	EZ-INOX-N-M12	6 szt.
6	Obejma typu OB-A-M12 A4	zgodnie z tabelą poniżej	1 kpl.
7	Śruba M8x25 A4	EZ-INOX-S-M8x25	2 szt.
8	Podkładka sprężysta M8 A4	EZ-INOX-PS-M8	4 szt.
9	Nakrętka M8 A4	EZ-INOX-N-M8	2 szt.

3				
2				
1	16.02.17	Zmiana grubości płaskowników dla obejm - Piotr Dziąg		
Nr	Data	Opis zmiany		Podpis
		DWD System Sp. z o.o. ul. Kiszewska 10 80-178 Gdańsk www.dwdsystem.pl e-mail: pl.info@dwdsystem.pl		Nazwa opracowania: Mocowania ze stali nierdzewnej DWD System Flow POLSKA
Opracował:	Piotr Dziąg	Data	04.2016	Podpis
Sprawił:				
Zatwierdził:				
Stadium:	PRODUKCJA			
Nazwa rysunku: KARTA TECHNICZNA: Mocowania INOX typu WAS-A-M12 KT-OB-A-M12-PL				Data ostatniej modyfikacji: 26 czerwca 2015 09:27:07
Materiał: Szacunkowy koszt: Powierzchnia: Masa:				Skala: 1:3 Arkusz: A3