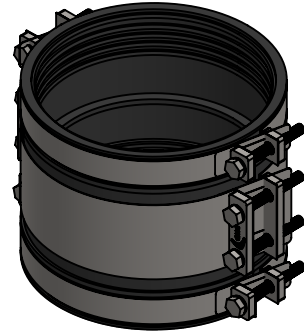
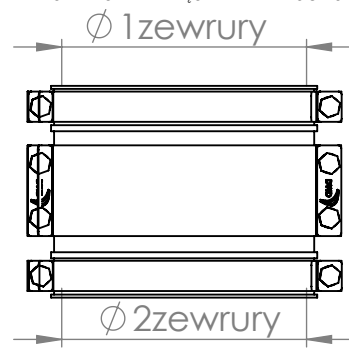
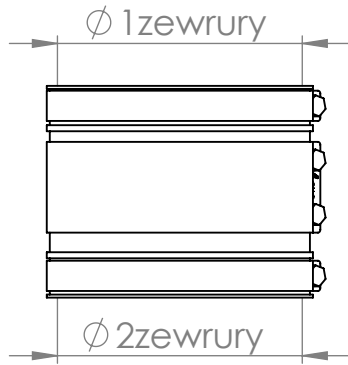


KT-LACW
KARTATECHNICZNA-ŁĄCZNIKIWPUSTU

LACW
DWD Flow




INDEKS	Ø 1zewrury +/-2mm [mm]	Ø 2zewrury +/-2mm [mm]
LACW-168x158-1	168	158
LACW-168x168-1	168	168

INDEKS	Ø 1zewrury +/-2mm [mm]	Ø 2zewrury +/-2mm [mm]
LACW-168x158-2	168	158
LACW-168x168-2	168	168



INDEKS	Ø 1zewrury +/-2mm [mm]	Ø 2zewrury +/-2mm [mm]
LACW-G-168x160-1	168	160
LACW-G-220x210-2	220	210

3					
2					
1	04.2017	Rozbudowa typoszeregu łączników - PD			
Nr	Data	Opis zmiany			Podpis
		DWD System Sp. z o.o. ul. Kiszewska 10 80-178 Gdańsk www.dwdsystem.pl e-mail: pl.info@dwdsystem.pl		Nazwa opracowania: Łączniki EPDM-INOX DWD System Flow	
Opracował:	Piotr Dziąg	Data	04.2017	Podpis	
Sprawdził:					
Zatwierdził:					
Stadium:					
				Nazwa rysunku: KARTA TECHNICZNA: Łączniki wpustu EPDM-INOX KT-LACW	
				Data ostatniej modyfikacji: środa, 13 kwietnia 2016 09:43:46	
				Materiał:	Skala: 1:5 Arkusz: A4
				Szacunkowy koszt:	
				Powierzchnia:	
				Masa:	