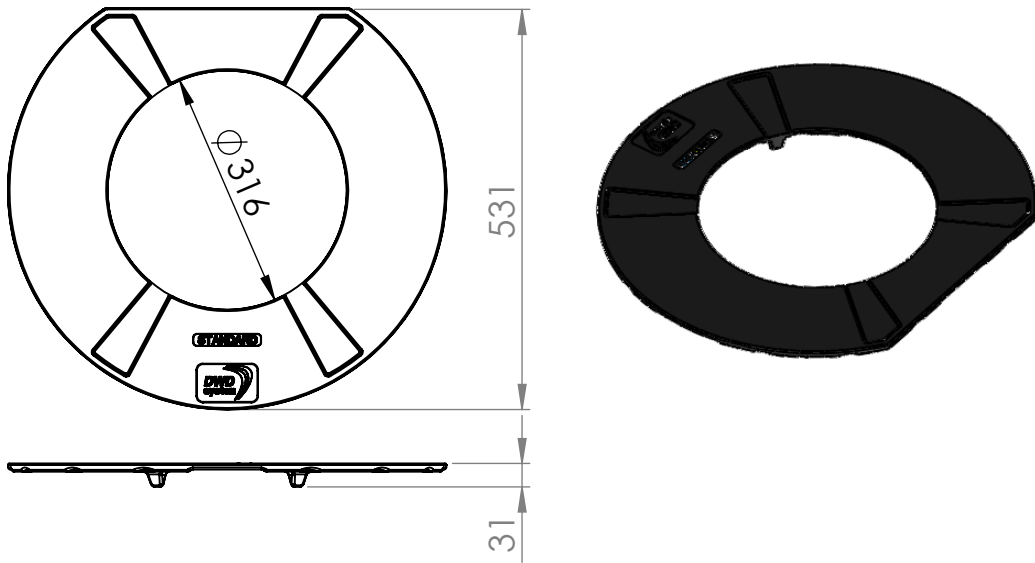


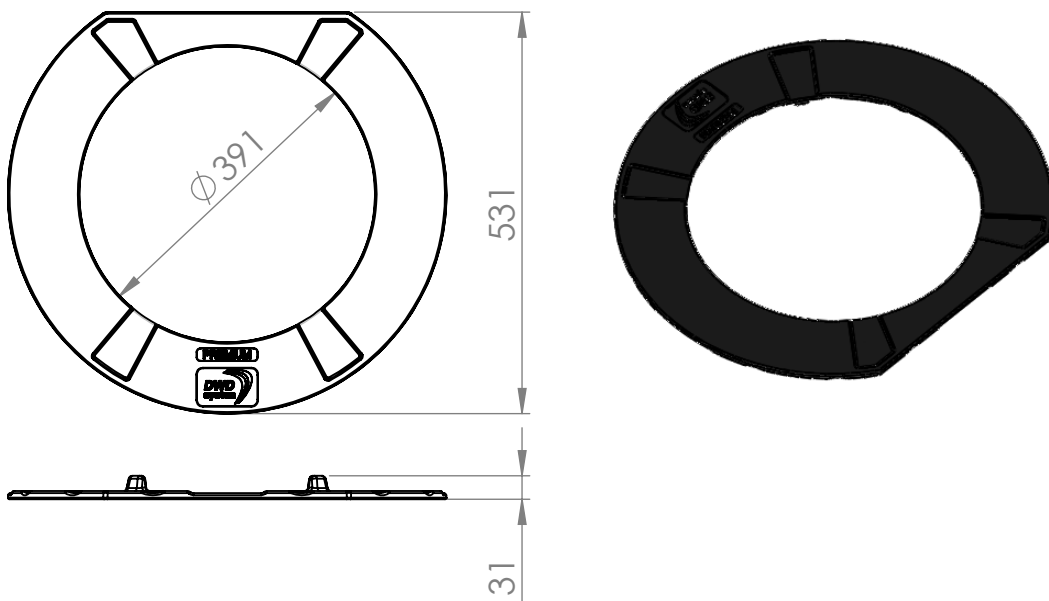
Pierścień STANDARD

WM-R-S



Pierścień PREMIUM

WM-R-P



3			
2			
1			
Nr	Data	Opis zmiany	Podpis



DWD System Sp. z o.o.
ul. Kiszewska 10
80-178 Gdańsk

www.dwdsystem.pl e-mail: pl.info@dwdsystem.pl

Nazwa opracowania:

Wpusty mostowe
DWD System Flow

	Imię i nazwisko	Data	Podpis	Nazwa rysunku: KARTA TECHNICZNA: Pierścienie odciążające KT-WM-R	Skala: 1:10	Arkusz: A4
Opracował:	Piotr Dziąg	03.2016				
Sprawdził:				Data ostatniej modyfikacji: 22 marca 2016 14:59:12		
Zatwierdził:				Materiał:		
				Szacunkowy koszt:		
				Powierzchnia:		
Stadium:				Masa:		