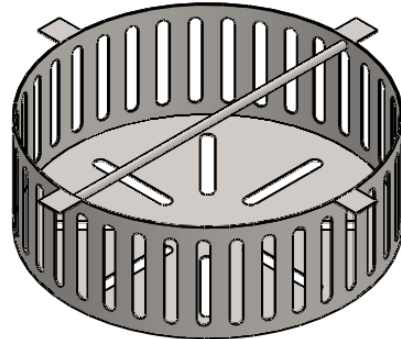
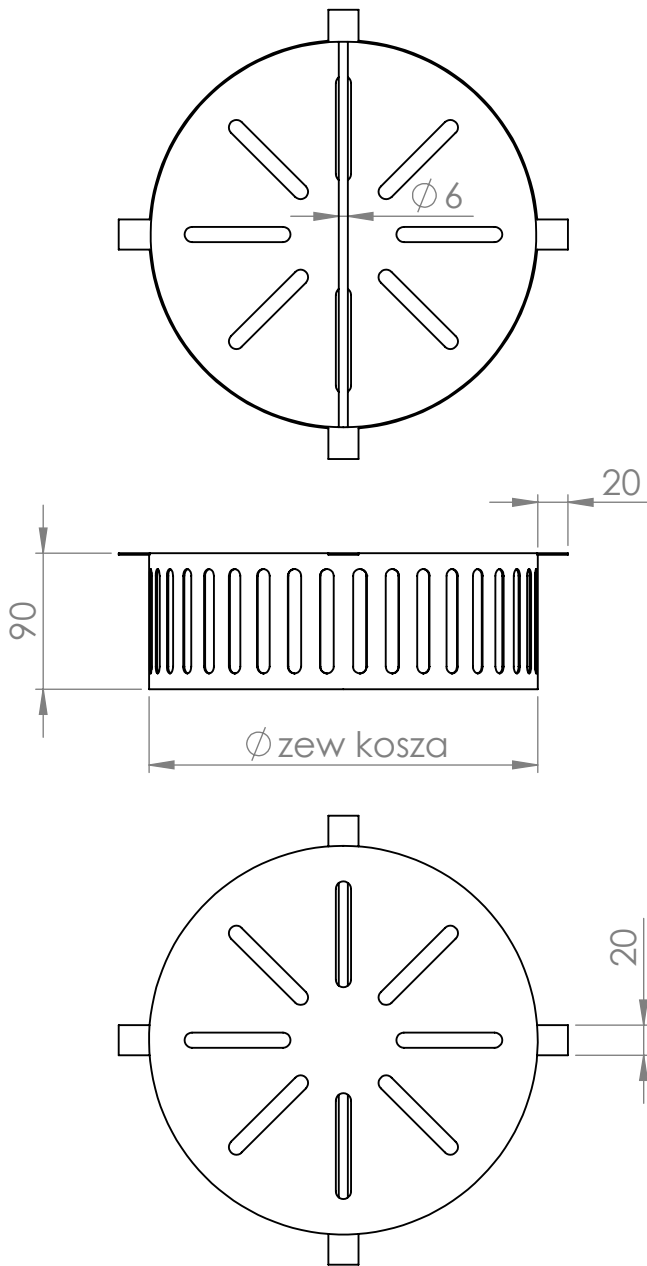


KT-WM-K

KARTATECHNICZNA-WPUSTMOSTOWY-KOSZ OSADCZY

WM


DWD Flow



INDEKS	Øzew kosza [mm]
WM-K-300	240
WM-K-500	257

Materiał:

- stal czarna 1,0mm cynkowana ogniowo

3					
2					
1					
Nr	Data	Opis zmiany			Podpis
		DWD System Sp. z o.o. ul. Kiszewska 10 80-178 Gdańsk www.dwdsystem.pl e-mail: pl.info@dwdsystem.pl		Nazwa opracowania: Wpusty mostowe DWD System Flow	
Opracował:	Piotr Dziąg	Imię i nazwisko	Data	Podpis	Nazwa rysunku: KARTA TECHNICZNA: Kosz osadczy do wpustu KT-WM-K
Sprawdził:					
Zatwierdził:					Data ostatniej modyfikacji: 22 marca 2016 10:46:10
Stadium:					Materiał: Szacunkowy koszt: Powierzchnia: Masa:
					Skala: 1:5 Arkusz: A4