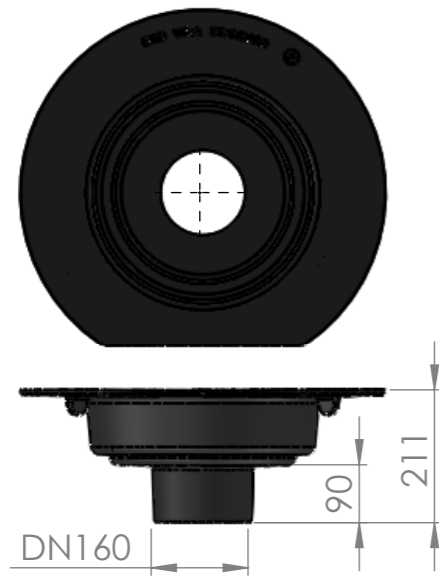


# KT-WM-B

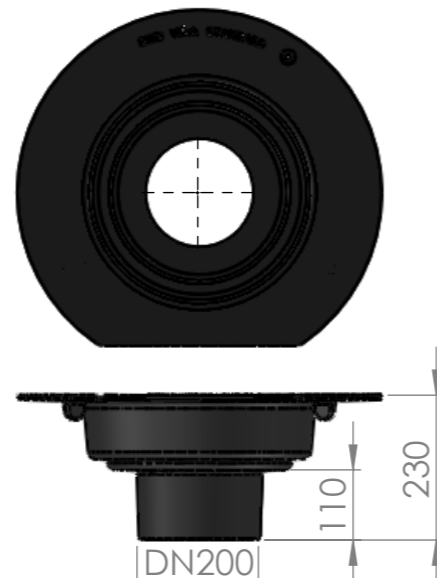
KARTA TECHNICZNA-WPUSTMOSTOWY-PODSTAWA

**WM**  
DWD Flow

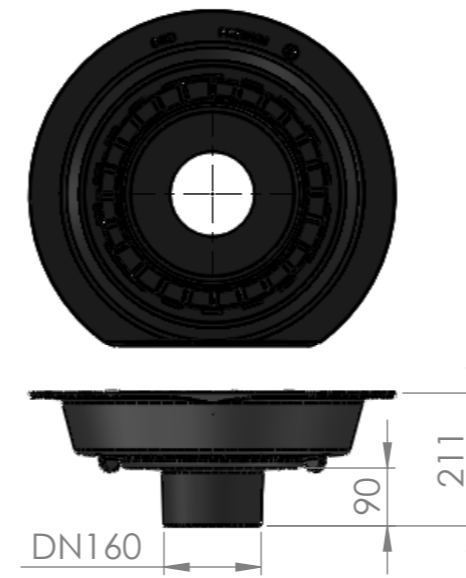
Podstawa pionowa  
STANDARD DN150  
WM-B-P-S-DN150



Podstawa pionowa  
STANDARD DN200  
WM-B-P-S-DN200



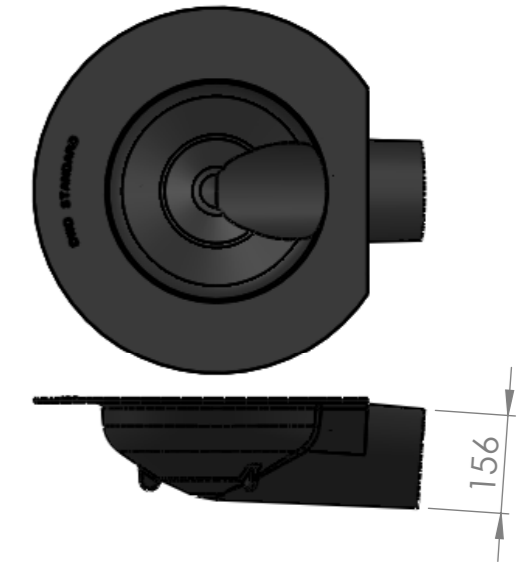
Podstawa pionowa  
PREMIUM DN150  
WM-B-P-P-DN150



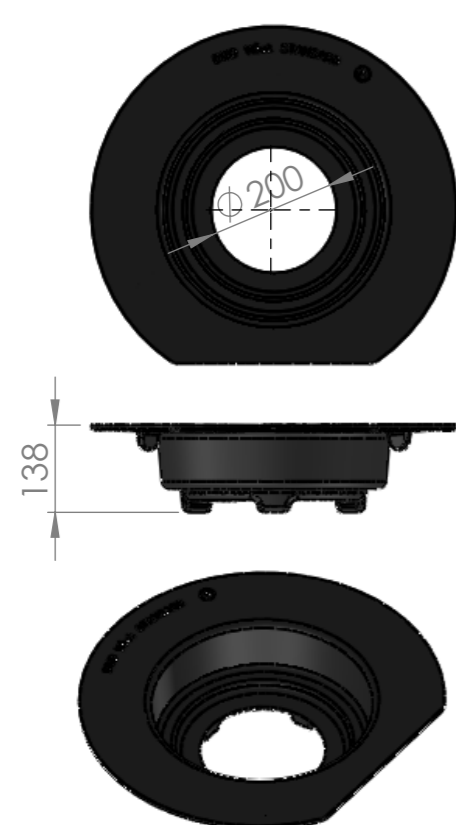
Podstawa pionowa  
PREMIUM DN200  
WM-B-P-P-DN200



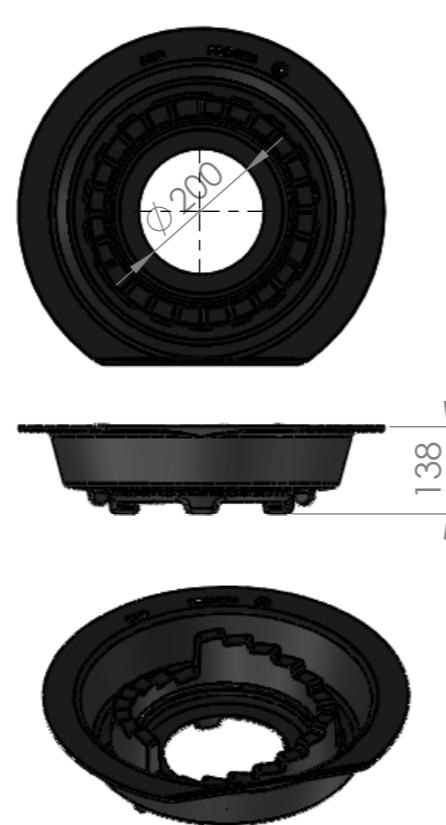
Podstawa boczna  
STANDARD DN150  
WM-B-B-S-DN150




Podstawa UNI  
STANDARD  
WM-B-U-S



Podstawa UNI  
PREMIUM  
WM-B-U-P



3					
2					
1					
Nr	Data	Opis zmiany			Podpis
		 <b>DWD System Sp. z o.o.</b> ul. Kiszewska 10 80-178 Gdańsk <a href="http://www.dwdsystem.pl">www.dwdsystem.pl</a> e-mail: <a href="mailto:pl.info@dwdsystem.pl">pl.info@dwdsystem.pl</a>		Nazwa opracowania: Wpusty mostowe DWD System Flow	
Opracował:	Piotr Dziąg	Data	03.2016	Podpis	Nazwa rysunku: KARTA TECHNICZNA: Podstawy wpustów KT-WM-B
Sprawdził:					Data ostatniej modyfikacji: <b>22 marca 2016 16:21:27</b>
Zatwierdził:					Materiał:
Stadium:					Szacunkowy koszt:
					Powierzchnia:
					Masa:
					Skala: <b>1:12</b>
					Arkusz: <b>A3</b>