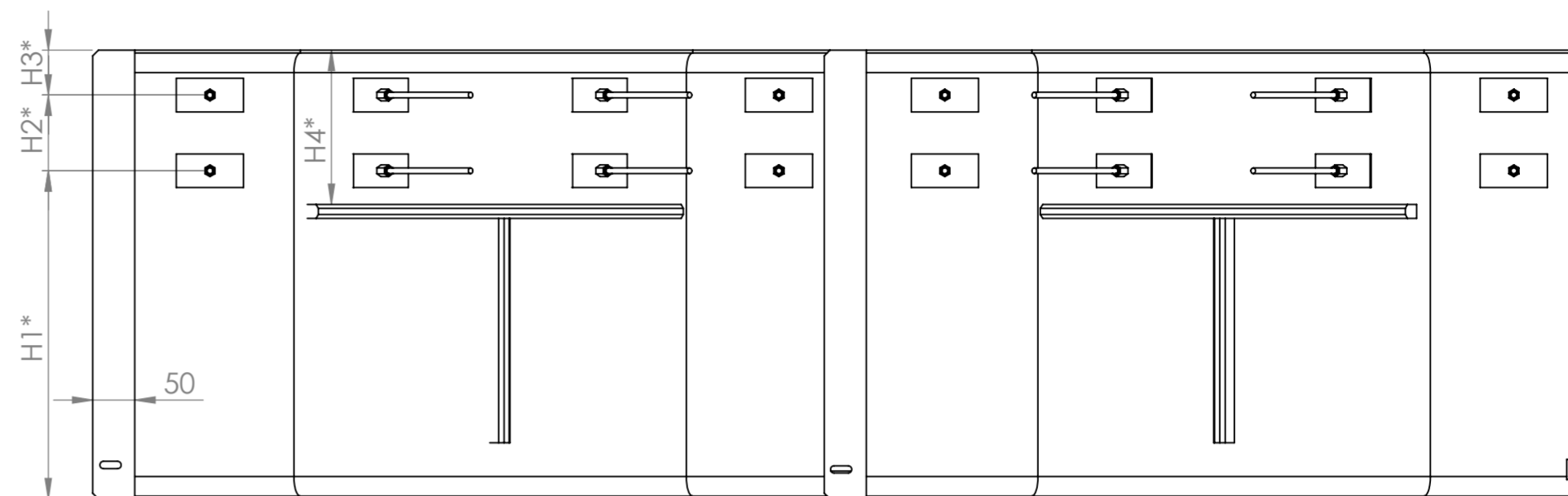
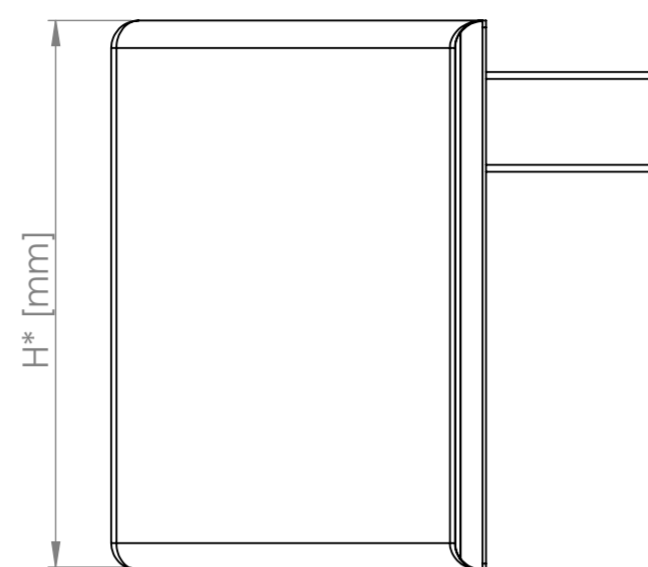


RYSunEK DO ZAMÓWIENIA DESEK GZYSOWYCH GRP
 PODSTAWĄ PRZYJĘCIA ZAMÓWIENIA JEST OTRZYMANIE WYPEŁNIONEGO I PODPISANEGO RYSUNKU
 ORĄZ POTWIERDZENIE HARMONOGRAMU WYSYŁEK PRZEZ DOSTAWCĘ



DESKA LEWA

UWAGA: 1 szt DESKI LATARNIOWEJ SKŁADA SIĘ Z 1szt DESKI LEWEJ ORĄZ 1 szt DESKI PRAWEJ

DESKA PRAWA

DESKA PRAWA

DESKA LEWA

żelkot w dowolnym kolorze RAL

pret M8 L=250mm

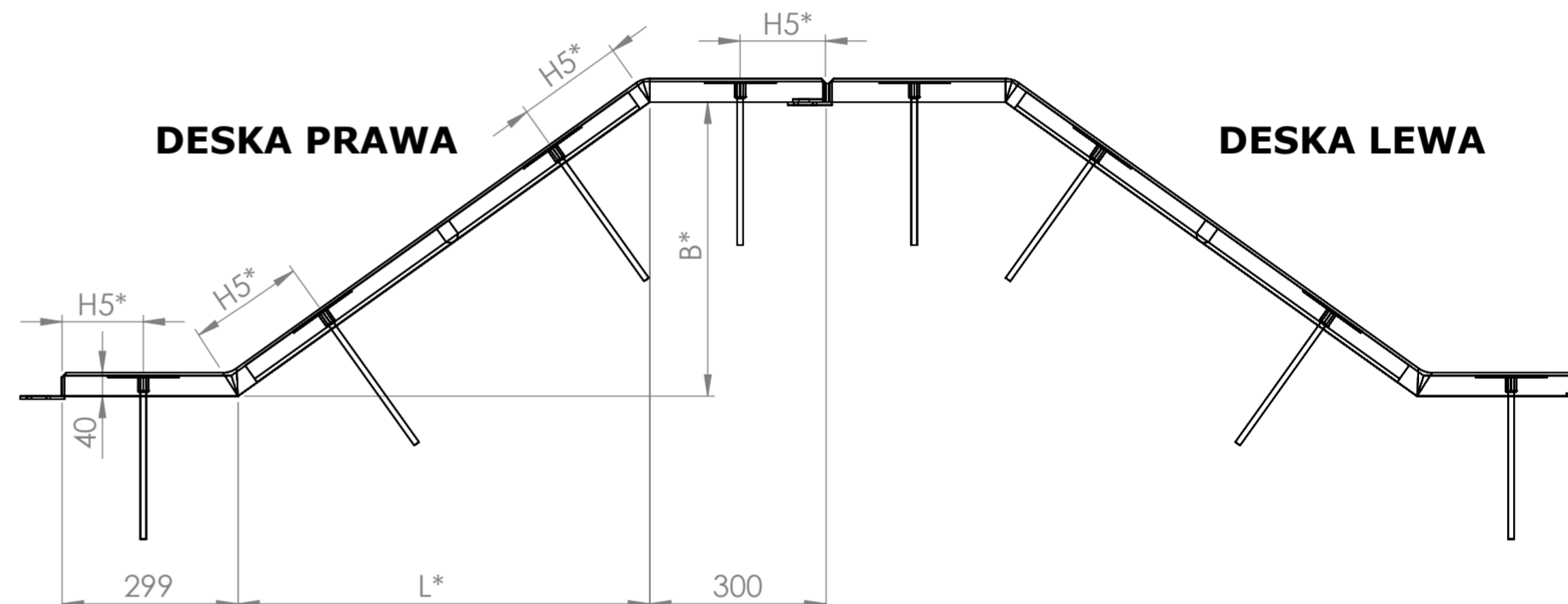
pret M8 L=250mm

pionowe żebra usztywniające
właminowane w deskę
tylko gdy H - H4 >400mm

żebro usztywniające
właminowane w deskę

płytki montażowa M8
właminowana w deskę

deska GRP



Dane dotyczące kontrahenta oraz inwestycji wypełnia zamawiający			
Kontrahent			
Inwestycja			
Obiekt			
Dane dotyczące zamówienia wypełnia zamawiający		Oczekiwany harmonogram dostaw wypełnia zamawiający	
H [mm]		Nr dostawy	Ilość [szt]
H1 [mm]			Data
H2 [mm] > 140mm		Dostawa I	
H3 [mm] > 60mm		Dostawa II	
H4 [mm]		Dostawa III	
H5 [mm] > 80mm		Dostawa IV	
L [mm]		Dostawa V	
B [mm]		Dostawa VI	
Ilość desek [szt]		Dostawa VII	
Kolor powłoki deski [RAL]			

Tolerancje wymiarów:

- +/- 2mm - chyba że określono inaczej
- * - oznaczono wymiary podlegające kontroli jakości

Opcje:

- wymiary H, H1, H2, H3, H4, H5, L, B - dostępne na zamówienie
- kolor RAL na zamówienie
- zastosowanie topkotu w dowolnym kolorze RAL od wewnątrz i na krawędziach

Materiał:

- GFK/GRP - żywica poliestrowa nienasycona zbrojona włóknem szklanym z lub bez wypełnienia

.....
imię, nazwisko, pieczęć i podpis zamawiającego



DWD System Sp. z o.o.
ul. Kiszewska 10
80-178 Gdańsk

www.dwdsystem.pl e-mail: pl.info@dwdsystem.pl

Nazwa opracowania:

RYSunEK DO ZAMÓWIENIA
DESKA GZYSOWA GRP
LATARNIOWA Z KOŁNIERZEM